

The background of the image is a long-exposure photograph of a highway at night, showing vibrant light trails from cars in shades of blue, green, and white. The perspective is from an elevated position, looking down at the road as it curves. The overall mood is dynamic and futuristic.

NETCOM

G R O U P



NetCom Group S.p.A. è un'azienda di consulenza italiana che fornisce servizi di ingegneria avanzati e innovativi. L'azienda opera nel mercato nazionale e internazionale della consulenza ingegneristica dal 2006, con 800 professionisti e 50 clienti principali. NetCom si posiziona come un'azienda tecnologica che è sempre stata attenta alle tendenze dell'innovazione. Fin dalla sua fondazione, ha investito in ricerca e sviluppo, potenziando e creando reti con le università.

Le principali attività dell'azienda sono focalizzate sullo sviluppo e testing di software (dal firmware agli applicativi) nei seguenti ambiti



TRANSPORT



MEDIA & ENTERTAINMENT



TELCO



**FINANCE, BANKING
AND INSURANCE**



**PUBLIC ADMINISTRATION
AND HEALTHCARE**



THE GROUP

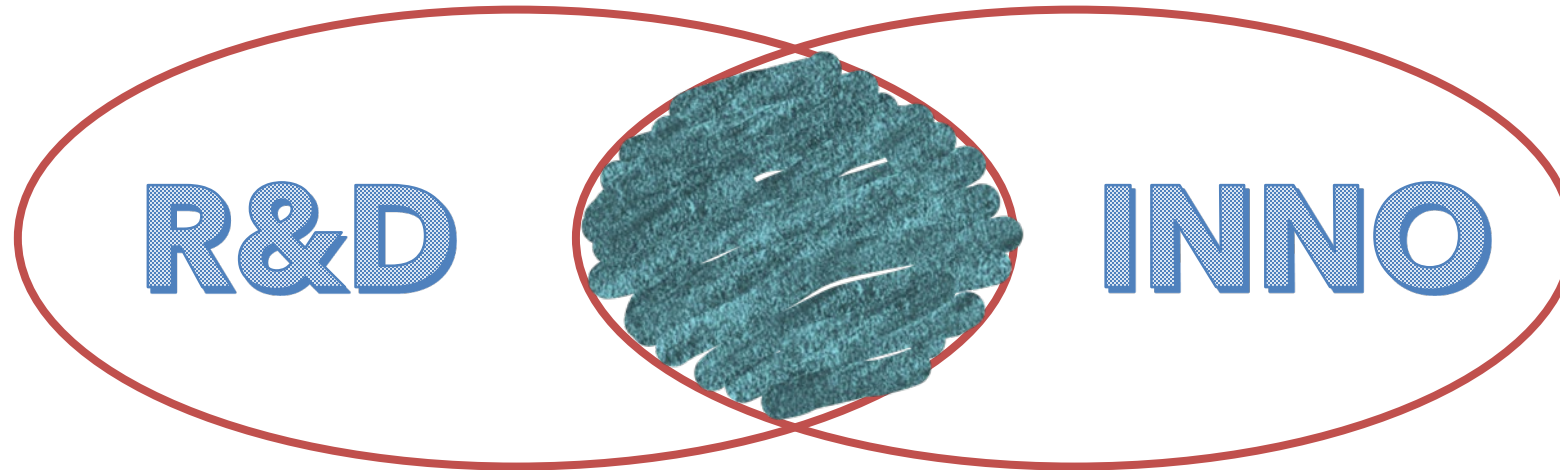
NETCOM
ENGINEERING

CORE INFORMATICA

R&D AND INNOVATION

R&D AND INNOVATION

Cura le attività di Ricerca e Sviluppo del gruppo per garantire la competitività e l'innovazione dei prodotti e dei servizi sul piano tecnologico.



Artificial & Business Intelligence

Machine learning applicato a manutenzione predittiva
Chatbot
Sistemi di raccomandazione
Modelli di predizione e sistemi di supporto decisionale data-driven
Formazione figure specializzate



Software Development

Innovazione in ambito sviluppo full stack
Applicazioni per realtà aumentata
Software integration platforms



IoT & Embedded

System Integration a livello HW
Data ingestion
Edge computing
Configurazione ambienti IoT
Formazione in ambito firmware



Cybersecurity

Messa in sicurezza delle architetture
Blockchain



Smart Mobility

Algoritmi di controllo avanzato per veicoli autonomi e connessi
Strategie di controllo per veicoli ibridi/elettrici
Applicazioni di controllo per Smart Grids.



Cultural Heritage

Piattaforme di Catalogazione
App per la fruizione evoluta dei beni culturali



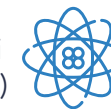
Intelligent Automation

V&V (Verification and Validation)
RPA (Remote Process Automation)



Quantum Computing

Algoritmi ibridi classico - quantistici
Formazione specialistica (Academy)



Proposta di Tirocinio e Tesi

Progettazione di un Digital Twin per il Monitoraggio e la Diagnosi Avanzata delle Batterie nei Powertrain Full-Electric

Obiettivo: realizzare il Digital Twin di un sistema di accumulo finalizzato al monitoraggio in cloud dello stato di salute delle batterie, impiegando telemetrie, dati ambientali e storici (timeseries) attraverso acquisizioni condotte su banco prova "connesso" ad ambiente IoT.

Attori: NetCom Engineering, CNR STEMS.

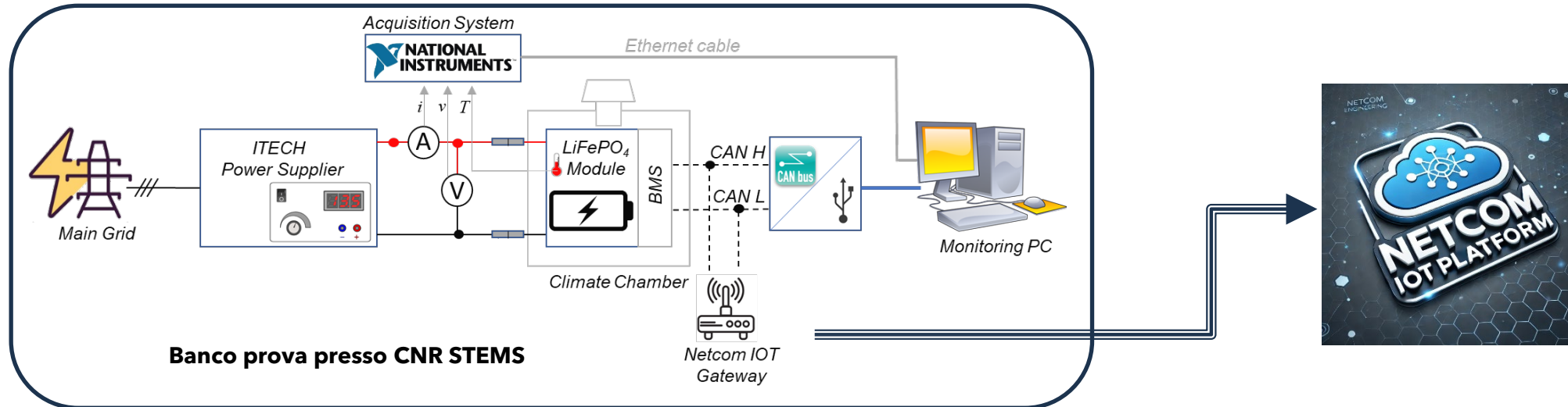
Attività previste durante il tirocinio:

- Data Ingestion su piattaforma IoT;
- Progettazione e realizzazione di Physical Informed Neural Networks (PINN);
- Test su banco prova.

Attività previste durante la tesi: naturale estensione delle attività di tirocinio, scrittura della tesi strutturata e finalizzata alla pubblicazione di un articolo scientifico per conferenze di settore.

Tutor: Ing. Enrico Landolfi (NetCom), Ing. Clemente Capasso (CNR STEMS).

Docente di Riferimento: Prof. Francesco Vasca.

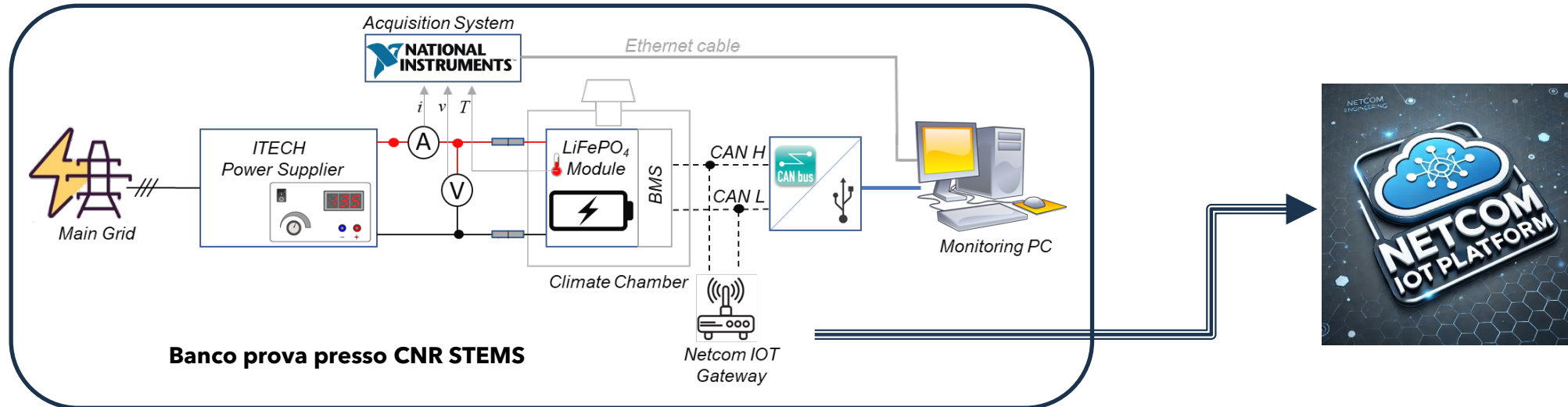


Durata del Tirocinio: max 4 mesi (per coprire le 225 ore di attività previste).

Durata della Tesi: max 3 mesi aggiuntivi al tirocinio.

Modalità di svolgimento Tirocinio / Tesi: le attività possono essere svolte in modo flessibile in base alle proprie esigenze accordandosi con i responsabili aziendali, definendo un calendario in cui includere presenze in sede e Smart Work.

Supporto economico: pranzo in locale convenzionato con l'azienda.



GET IN TOUCH!

Enrico Landolfi

R&D Manager

Mail: e.landolfi@netcomgroup.eu

Mob.: +39 393.8866495

Linkedin: <https://www.linkedin.com/in/enrico-landolfi-61b1a126/>